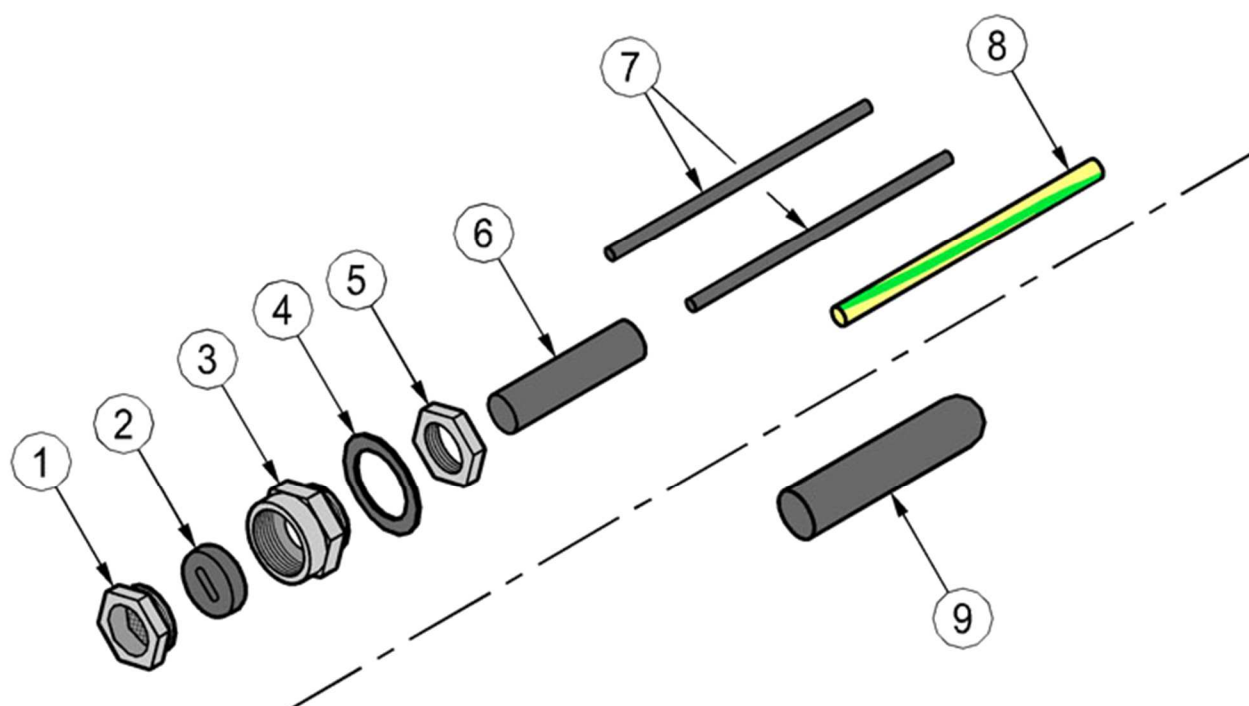


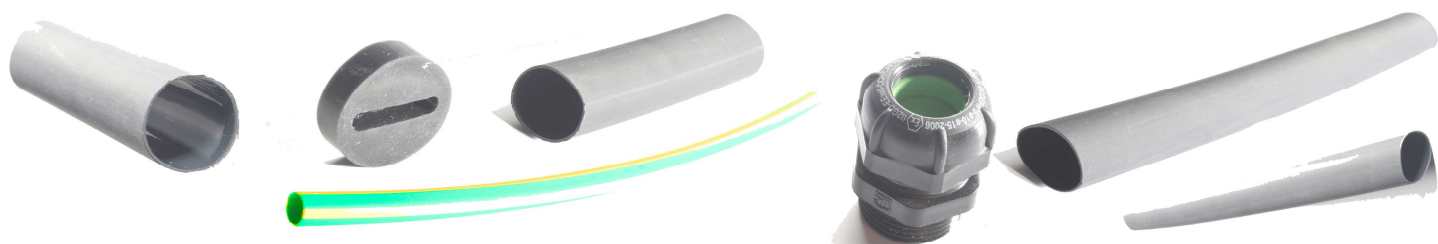
Kit de terminaison pour ruban chauffant TRACECO - réf : ELKSR-1

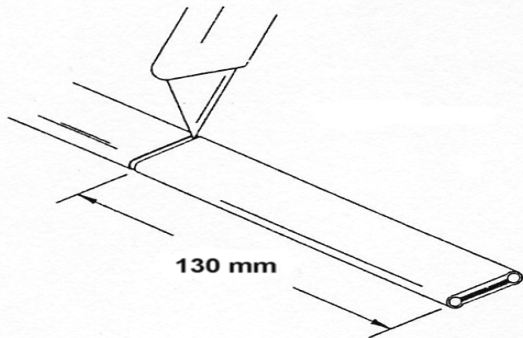


1. Chapeau
2. Joint
3. Corps
4. Joint
5. Contre-écrou
6. Gaine thermorétractable Ø12:4 Lg 5cm
7. Gaines thermorétractables Ø3:1 Lg 10cm (Qté : 2)
8. Gaine thermorétractable Ø6:2 Lg 10cm
9. Capuchon thermorétractable

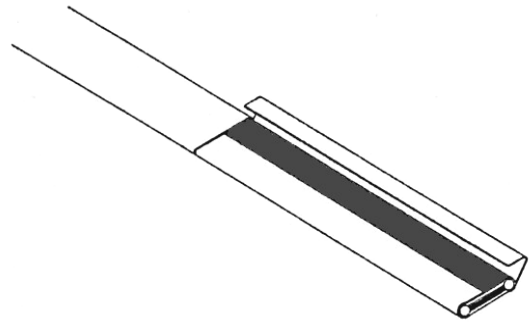
Montage avec les boîtes ELBE-3 (PG16), ELBE-8 (M25), ELBE-10 (M25)

- presse-étoupe polyamide PG16 ou M25
- gaines thermorétractables en polyoléfine
- joint repère 2 et 3 en silicone
- joint repère 5 en perbunan

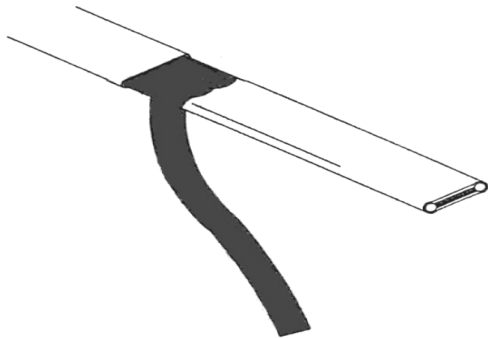




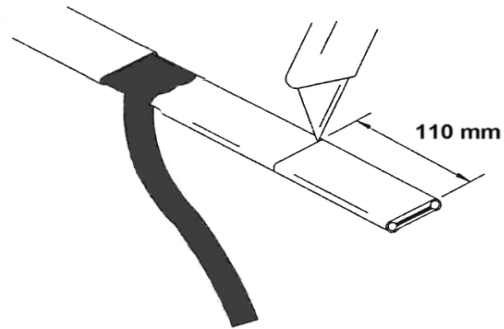
1. Cut around tape overjacket 130mm from the end.
Bend cable to break overjacket.
1- Couper la jaquette extérieure à 13cm environs.



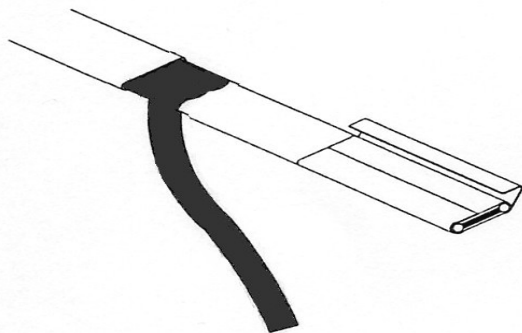
2. Cut overjacket up the center between first cut and the cable end. Bend cable to break the overjacket.
2- Découper la surgaine le long du câble.



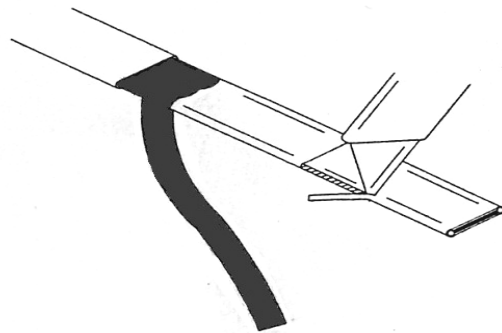
3. Remove overjacket from the tape, Break alu foil and remove earth cable.
3- Retirer l'isolant et le rubanage aluminium puis éloigner le fil de terre.



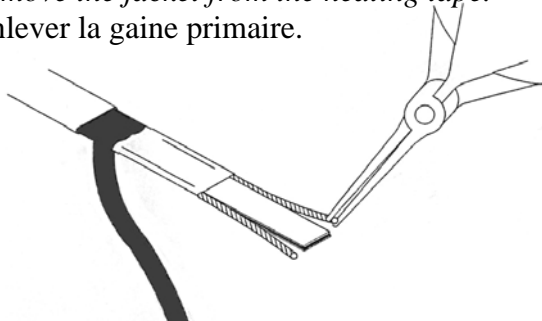
4. Cut outer jacket around heater 110mm from the end.
4- Découper la gaine primaire sur 110mm.



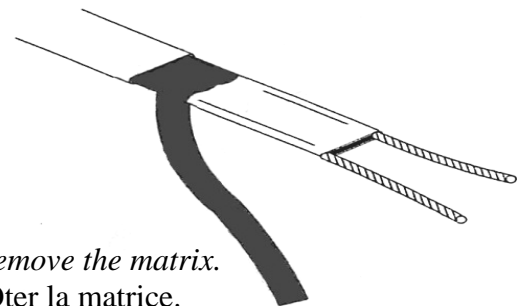
5. Remove the jacket from the heating tape.
5- Enlever la gaine primaire.



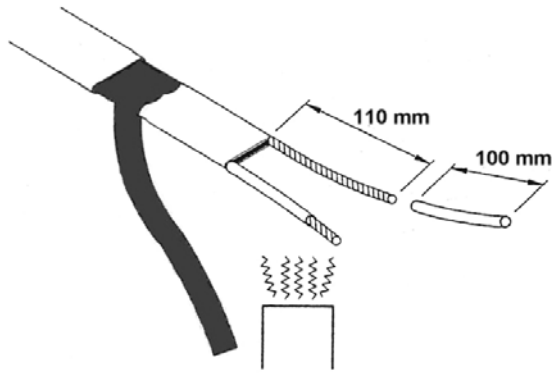
6. Shave the matrix from the outside of each bus wire.
7- Couper la matrice au bord des bus conducteurs.



7. Starting at the end, pull each bus wire away from the matrix.
7- Ôter la matrice pour dénuder l'isolant.

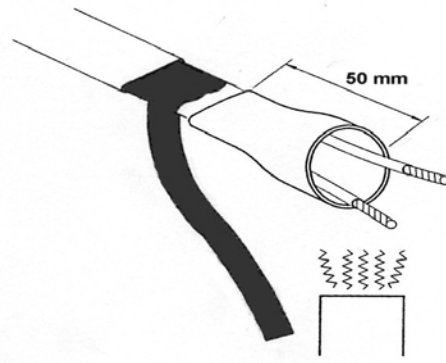


8. Remove the matrix.
8- Ôter la matrice.



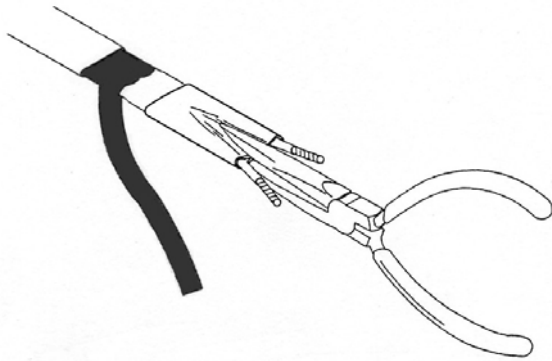
9. Slide shrink tube on each bus wire and shrink with heat gun until completely shrunk.

9. Glisser la gaine thermorétractable sur chaque bus et à l'aide d'un pistolet à air chaud



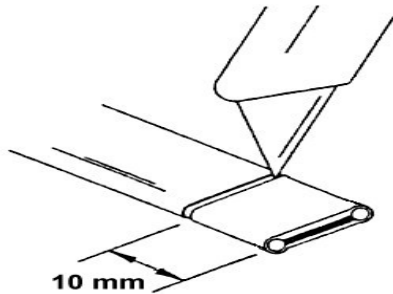
10. Slide a 50mm shrink tube and shrink with air gun.

10- Placer la gaine thermoretractable de 50mm et retreindre à l'aide d'un pistolet à air chaud



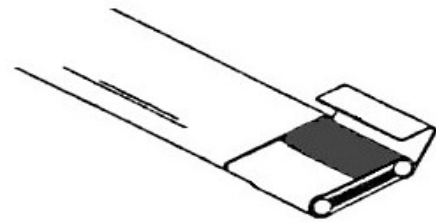
11. While still warm, squeeze between bus wire.

11. Applatissez à l'aide d'une pince plate



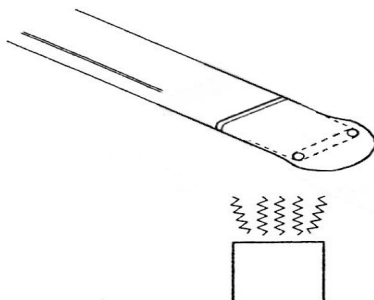
1. Cut overjacket 10mm from the end.

1. Découper la surgaine à 10mm de l'ex-



2. Remove overjacket, alu foil and earth wire.

2. Ôtez la surgaine, la feuille aluminium et la terre



3. Slide end cap and shrink with airgun.

3. Glisser le capuchon d'extrémité et utiliser le pistolet à air chaud pour le retreindre.

EXTREMITY

EXTREMITE